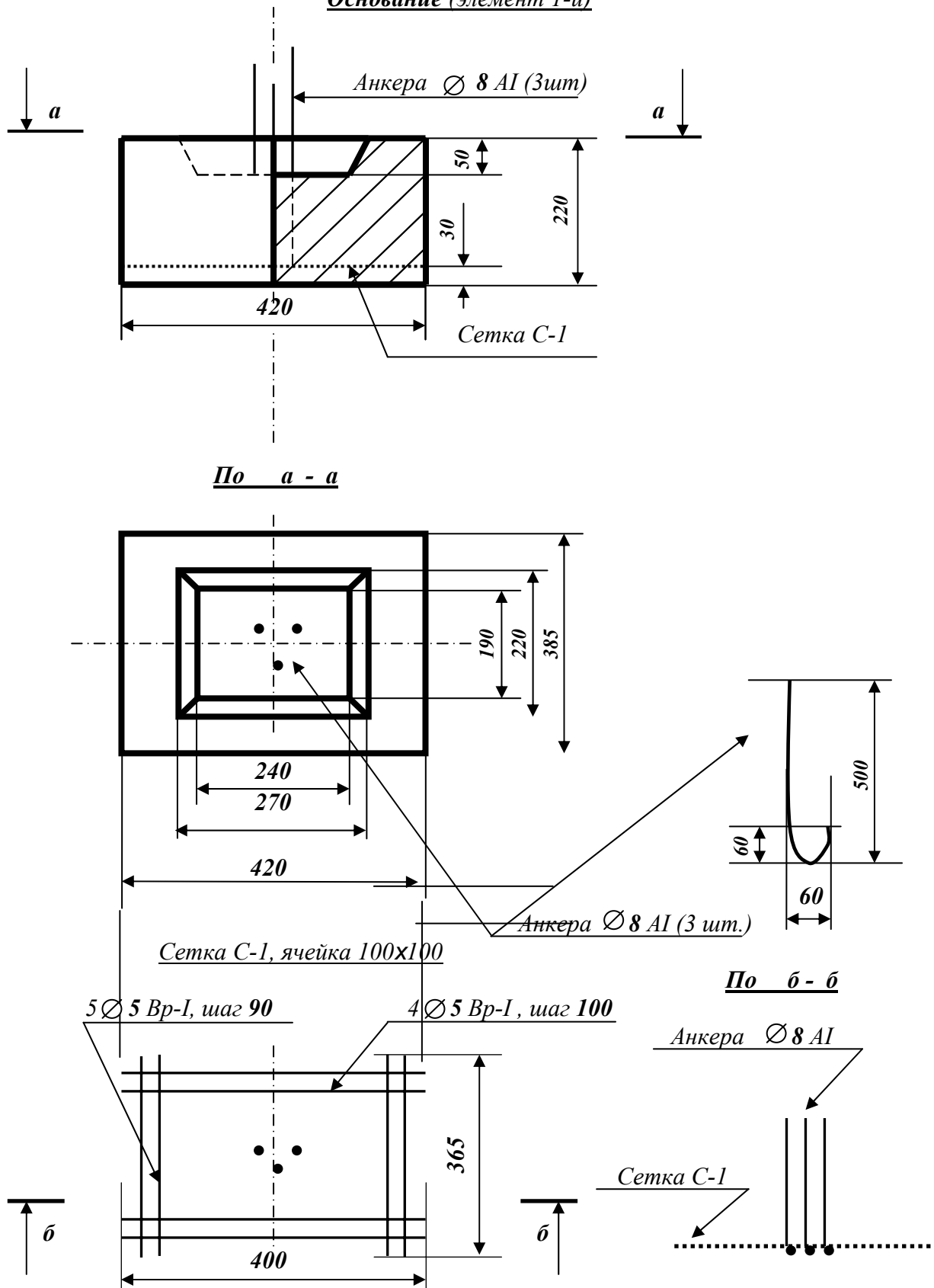
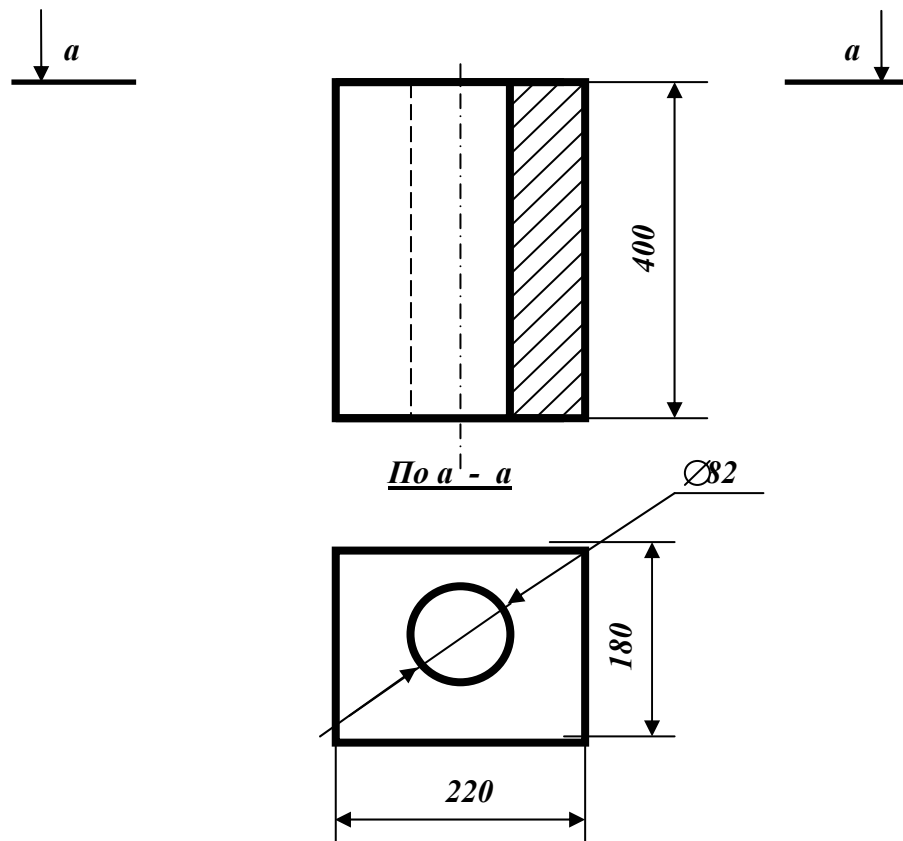


Приложение № 3
к Положению о пограничном столбе
Приднестровской Молдавской
Республики

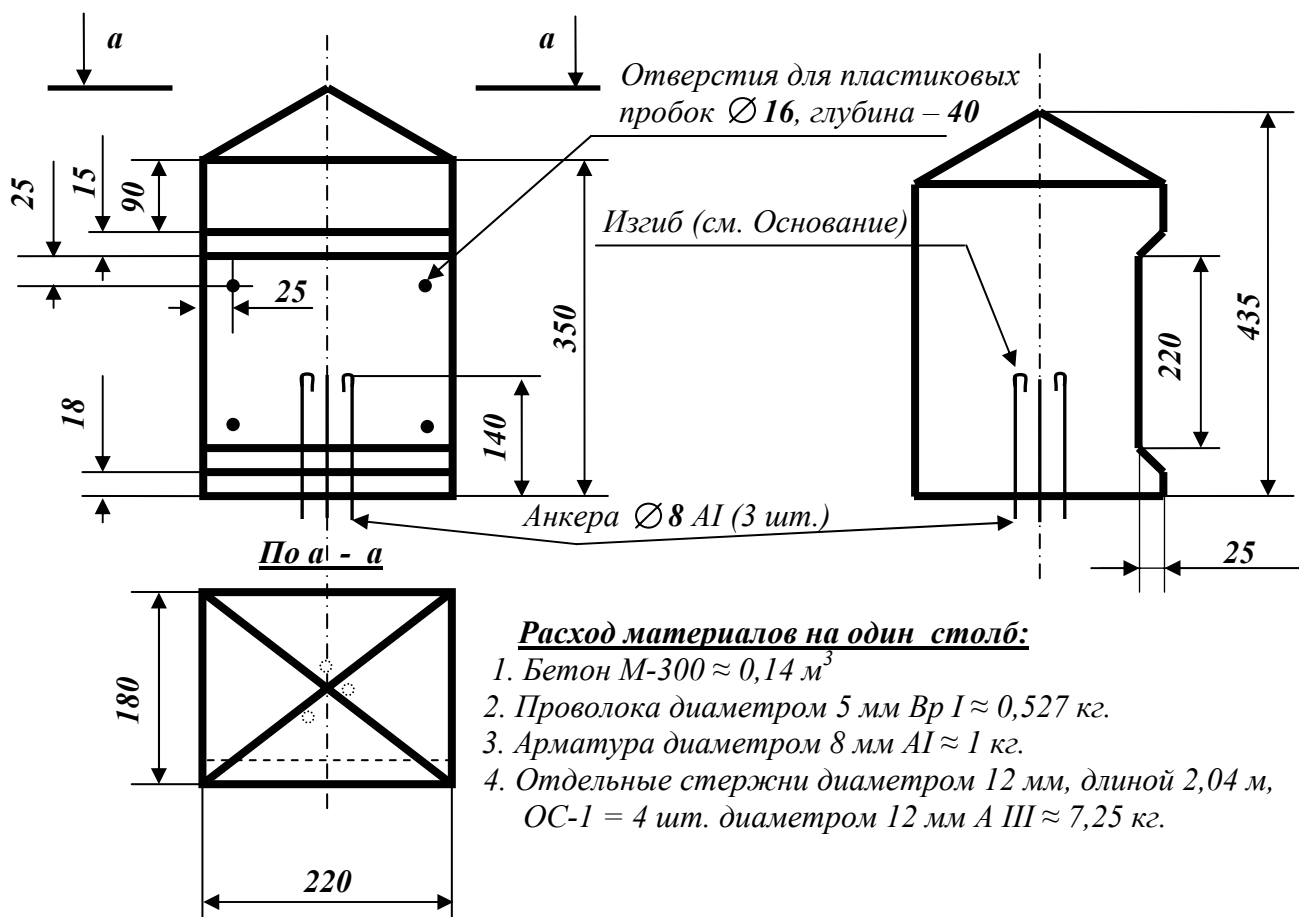
СБОРОЧНЫЙ ЧЕРТЕЖ ПОГРАНИЧНОГО СТОЛБА
(1к-т из 7 элементов)
Основание (элемент 1-й)



Фрагмент пограничного столба (элементы 2-й, 3-й, 4-й, 5-й, 6-й)



Оголовок (элемент 7-й)



Расход материалов на один столб:

1. Бетон М-300 $\approx 0,14 \text{ м}^3$
2. Проволока диаметром 5 мм Вр I $\approx 0,527 \text{ кг}$.
3. Арматура диаметром 8 мм AI $\approx 1 \text{ кг}$.
4. Отдельные стержни диаметром 12 мм, длиной 2,04 м, ОС-1 = 4 шт. диаметром 12 мм А III $\approx 7,25 \text{ кг}$.